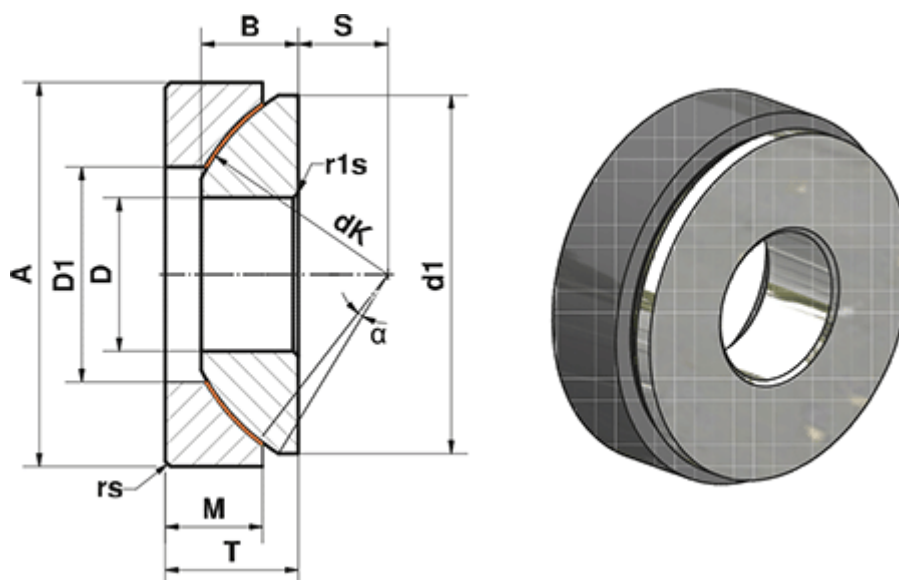


Varenummer: 03450220
 Beskrivelse: Fluro Heavy Duty Ledleje GE 220 AWE
 Hul Ø220
 Note: 220

Mål



A	= 270	M	= 67
a (grader)	= 7	rs, r1s min	= 1.5
B	= 82	S	= 75
D	= 220	Statisk belastning C0 (kN)	= 14119
D1	= 265.5	T	= 97
d1 min	= 350	Vægt (g)	= 44700
dK	= 388		
Dynamisk belastning C (kN)	= 8471		